

TURBO

TURBO Ø100
TURBO Ø125



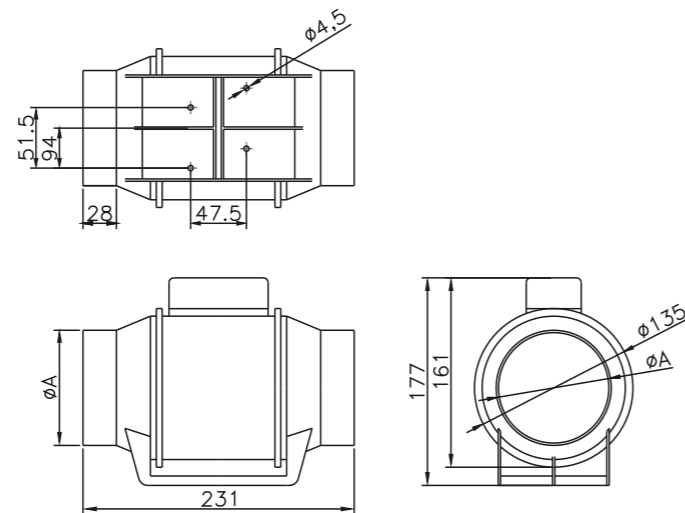
TURBO potrubní ventilátor

Dodávané průměry :
Ø100, Ø125

Dodávané barvy :
- bílá

Materiál : ABS

ROZMĚRY VÝROBKU



TURBO - potrubní ventilátor, je dodáván ve dvou průměrech s možností přepínání dvou rychlostí otáček motoru s ohledem na potřebný výkon.

Výhodou těchto ventilátorů je nízká hlučnost, vysoká účinnost a malé rozměry.

	ØA
TURBO Ø100	98
TURBO Ø125	119

TECHNICKÁ DATA

Model	Air flow [m ³ /h]	Static pressure [Pa]	Static pressure [mmH ₂ O]	Acoustic pressure [dB(A) 1 m]	Power supply voltage [V/Hz]	Motor speed [rpm]	Power [W]	Power consumption [A]	Max. working temperature [°C]	Weight [kg]	Motor protection rated [IP]	Insulation class
TURBO 100	HS	160	72	7,34	230/50	2500	43	0,20	40	1,50	X2	□
	LS	140	60	6,12		2100	28	0,13				
TURBO 125	HS	210	71	7,24	230/50	2500	47	0,22	40	1,50	X2	□
	LS	170	60	6,12		2100	30	0,14				

HS -vysoké otáčky
LS -nízké otáčky

